

LED Reflector Jeta Pro

LED REFLECTOR JETA 500W DL UNV

P29744



Luminaria LED tipo reflector para interiores o exteriores, diseño delgado y liviano con driver integrado en la luminaria. Instalación sobrepuesta con soporte metálico. Proyección uniforme de la luz, reduce los costos de consumo de energía y mantenimiento.

CARACTERÍSTICAS

Diseño delgado, moderno y robusto, resistente a la humedad
Chasis en aluminio extruido
Driver de alta calidad, seguridad y fiabilidad

APLICACIONES

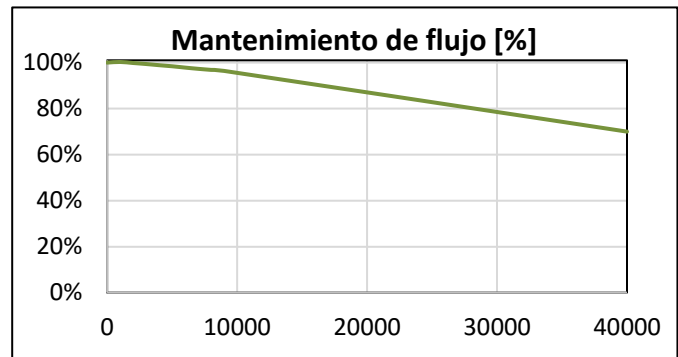
Illuminación exterior decorativa, fachadas, jardines.
Illuminación de senderos y áreas de circulación en exteriores



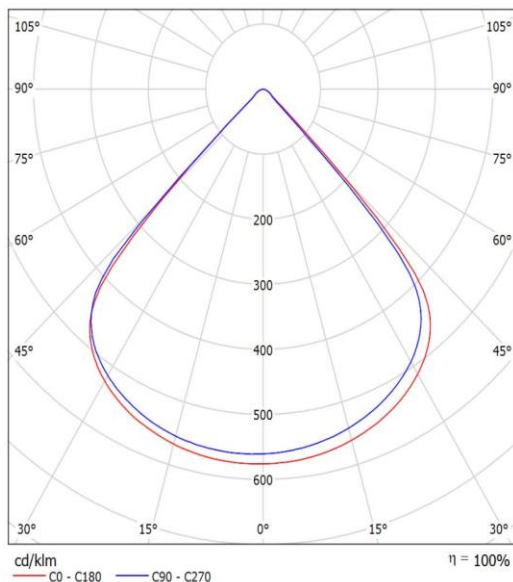
DATOS ÓPTICOS

| | |
|-----------------------------|-------------------|
| Temperatura de color | 6500 K (DL) |
| Flujo luminoso | 60000 lm |
| Ángulo de apertura | 90° |
| Tipo de distribución | Directa simétrica |
| Reproducción de color (IRC) | >70 |
| Vida útil | 40000 h L70 @25°C |
| Eficacia | 120 lm/W |
| Tipo chip LED | SMD |
| Número de chip LED | 672 |
| Consistencia de color | SDCM < 5 |

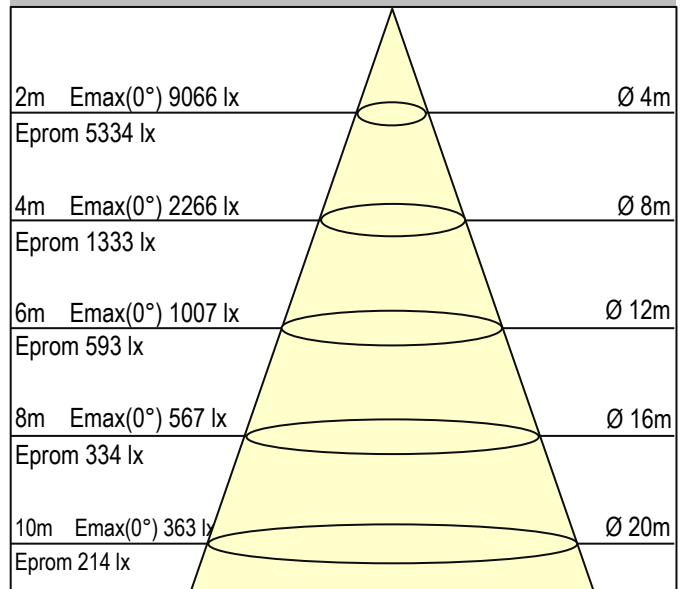
MANTENIMIENTO DE FLUJO LUMINOSO



DISTRIBUCIÓN FOTOMÉTRICA

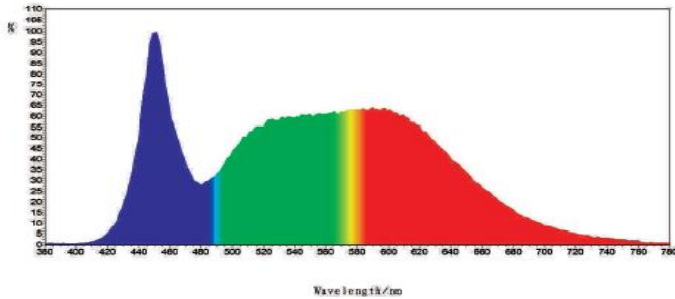


DISTRIBUCIÓN FOTOMÉTRICA - DIAGRAMA CÓNICO



LED Reflector Jeta Pro LED REFLECTOR JETA 500W DL UNV P29744

DISTRIBUCIÓN ESPECTRAL



DATOS ELÉCTRICOS

| | |
|-----------------------------|--------------------|
| Potencia de entrada | 500 W |
| Tensión de operación | 120-277 V 50/60 Hz |
| Corriente de entrada | 1.81 A @ 277 V |
| Factor de potencia | 0.95 |
| Distorsión armónica (THD) | 0.25 |
| Tipo de driver | Independiente CC |
| Atenuable | NO |
| Eficiencia driver | >90.5 % |
| Protección integrada driver | 2.5 KV |
| Tensión de salida DC | 170-240Vdc |
| Corriente de salida DC | 660-1100mA |

DATOS FÍSICOS

| | |
|-----------------------------|-------------------|
| Acabado | Negro (RAL9011) |
| Grado de protección | IP66 / IK07 |
| Dimensiones (LxWxH) | 508x443x61mm |
| Peso neto (Kg) | 7.5 kg |
| Tipo de montaje | Sobreponer |
| Chasis | Aluminio extruido |
| Tipo de lentes | PC |
| Temperatura de operación Ta | -20°C ~ +40°C |

DATOS DE EMPAQUE

| | |
|-------------------|----------------|
| Unidades por caja | 1 |
| EAN-13 | 770204829744X |
| EAN-14 | 1770204829744X |

ESQUEMA PRODUCTO

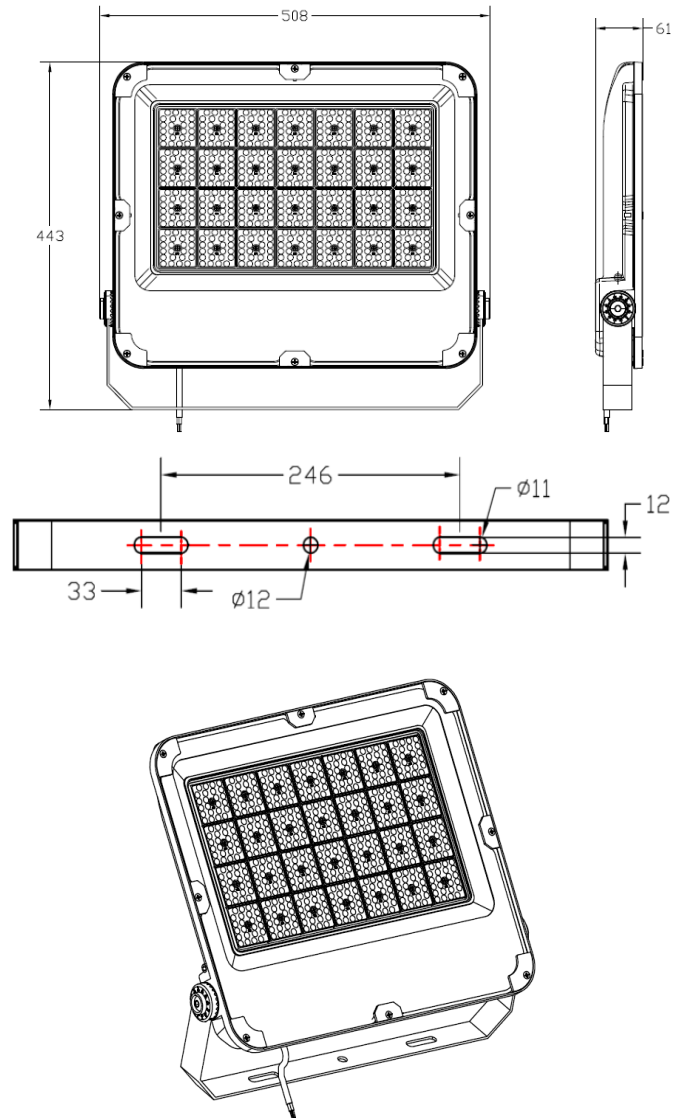


DIAGRAMA DE CONEXIÓN

