

LED Reflector

LED REFLECTOR JETA 20W DL UN

P29768



Luminaria LED tipo reflector para interiores o exteriores, diseño delgado y liviano con driver integrado en la luminaria. Instalación sobrepuesto con soporte metálico. Proyección uniforme de la luz, reduce los costos de consumo de energía y mantenimiento.

CARACTERÍSTICAS

Diseño delgado, moderno y robusto, resistente a la humedad

Chasis en aluminio extruido

Conector para garantizar la hermeticidad de la acometida IP65.

APLICACIONES

Iluminación exterior decorativa, fachadas, jardines.

Iluminación de senderos y áreas de circulación en exteriores



>6 años de vida

(Uso 12 horas al día)



Ultra Delgado



ENCENDIDO INSTANTANEO



DATOS ÓPTICOS

Temperatura de color	6500K (DL)
Flujo luminoso	2000 lm
Ángulo de apertura	110°
Tipo de distribución	Directa simétrica
Reproducción de color (IRC)	> 80
Vida útil	30000 h L70
Eficacia	100 lm/W
Número de chips IED	24

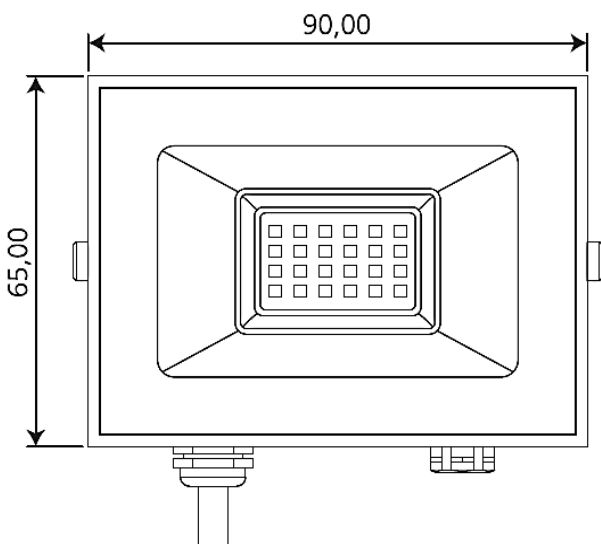
DATOS FÍSICOS

Acabado	Negro
Grado de protección IP/IK	IP65/IK06
Dimensiones (LxWxH)	90x65x28 mm
Peso [kg]	0.18 kg
Tipo de montaje	Sobreponer
Chasis	Aluminio extruido
Óptica	Semiespecular
Temperatura de operación Ta	-20°C ~ +40°C

DATOS ELÉCTRICOS

Potencia de entrada	20 W
Tensión de operación	100-277 V 50/60 Hz
Corriente de entrada	0.167 A @ 120 V
Factor de potencia	0.9
Distorsión armónica (THD)	<30%
Tipo de driver	Independiente CC
Atenuable	NO
Protección sobretensiones	2KV

DIMENSIONES



FOTOMETRÍA

