

LED Chasis tubos

CHASIS 503 TUBOS LED 2X2 PRISMATICO

P29859



Chasis Luminaria comercial tipo mirror. Proyección uniforme de la luz, reduce los costos de mantenimiento.

CARACTERÍSTICAS

Chasis con material reflector de prismático PS.
Fácil mantenimiento

APLICACIONES

Iluminación interior
Espacios domésticos
Iluminación general



Ultra Resistente



DATOS ÓPTICOS

Temperatura de color	N/A
Eficiencia Óptica Luminaria (LOR)	N/A
Flujo luminoso (Fuente)	N/A
Ángulo de apertura	120°
Reproducción de color (IRC)	N/A
Vida útil	N/A

DATOS FÍSICOS

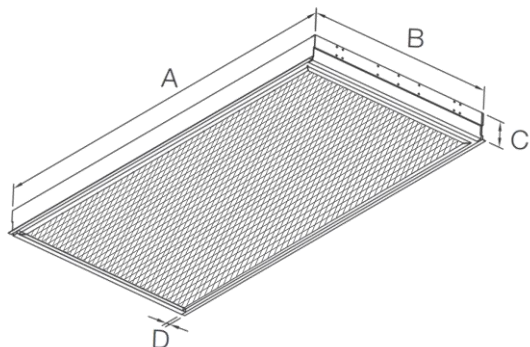
Acabado	Blanco (RAL9003)
Grado de protección IP	IP20
Dimensiones (LxWxH)	680x602x76 mm
Peso Neto [kg]	2.3 kg
Tipo de montaje	Incrustar
Chasis	Prismático PS
Material óptica (difusor)	Prismático PS
Temperatura de operación Ta	-25°C ~ +40°C

DATOS ELÉCTRICOS

Potencia de entrada	LED T8 3X9W max
Tensión de operación	100-277V 50/60 Hz
Corriente de entrada	NA
Factor de potencia	NA
Distorsión armónica (THD)	NA
Tipo de driver	Integrado en el tubo*
Tipo de conexión	L-N en un extremo
Atenuable	No

El flujo luminoso efectivo de la luminaria corresponde al flujo de las fuentes multiplicado por la eficiencia óptica.

DIMENSIONES



A : 608mm B : 602mm C : 76mm

*No se incluyen los tubos con la compra de este producto

CONEXIÓN

