

## LED Chasis tubos

CHASIS 503 TUBOS LED 2X4 PRISMATICO

P29860



Chasis Luminaria comercial tipo mirror. Proyección uniforme de la luz, reduce los costos de mantenimiento.

### CARACTERÍSTICAS

Chasis con material reflector de prismático PS.  
Fácil mantenimiento

### APLICACIONES

Iluminación interior  
Espacios domésticos  
Iluminación general



Ultra Resistente



ENCENDIDO INSTANTANEO

### DATOS ÓPTICOS

Temperatura de color	N/A
Eficiencia Optica Luminaria (LOR)	N/A
Flujo luminoso (Fuente)	N/A
Ángulo de apertura	120°
Reproducción de color (IRC)	N/A
Vida útil	N/A

### DATOS FÍSICOS

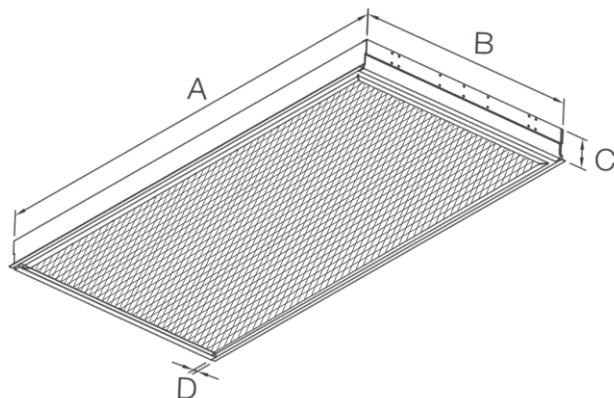
Acabado	Blanco (RAL9003)
Grado de protección IP	NA
Dimensiones (LxWxH)	1216x602x76 mm
Peso [kg]	4.27 kg
Tipo de montaje	Incrustar
Chasis	Hierro
Material óptica (difusor)	Prismático PS
Temperatura de operación Ta	-25°C ~ +40°C

### DATOS ELÉCTRICOS

Potencia de entrada	LED T8 3X18W max
Tensión de operación	100-277V 50/60 Hz
Corriente de entrada	NA
Factor de potencia	NA
Distorsión armónica (THD)	NA
Tipo de driver	Integrado en el tubo*
Tipo de conexión	L-N en un extremo
Atenuable	No

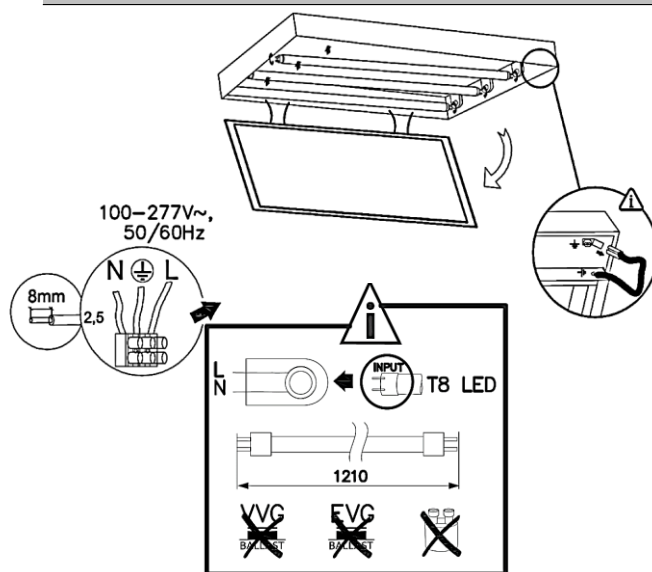
El flujo luminoso efectivo de la luminaria corresponde al flujo de las fuentes multiplicado por la eficiencia óptica.

### DIMENSIONES



A : 1216mm B : 602mm C : 76mm

### CONEXIÓN



\*No se incluyen los tubos con la compra de este producto