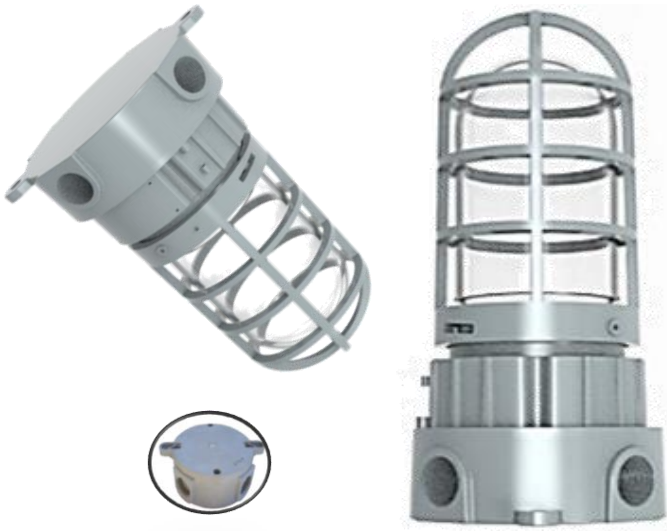


LED Explosion-Proof SYL SECURE

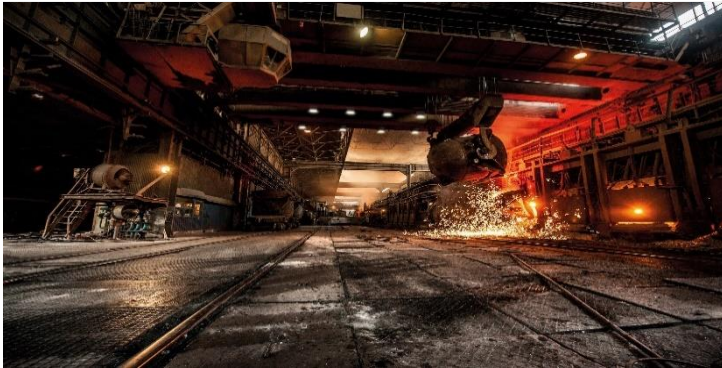
LED BEACON SYL-SECURE 20W C1D2

P27688



Accesorio incluido:

Soportes para sobreponer en para sobreponer muro/techo.



Luminaria LED diseñada para ambientes con riesgo de explosión que tienen presencia de vapores, gases inflamables o polvos combustibles, ideal para entornos hostiles y severos donde puede haber presencia de humedad, alta suciedad, polvo, ambientes corrosivos y con vibración.

CARACTERÍSTICAS

Adecuada para áreas clasificadas: Clase I, Division 2, Grupos A, B, C, D; Clase II, Division 2, Grupos F, G; Clase III

Chasis en aleación de aluminio sin cobre y spots en vidrio resistentes a la corrosión, lentes resistentes a impactos y choques térmicos.

Certificación internacional **UL** bajo estándar **UL844**

APLICACIONES

Plantas de energía eléctrica

Almacenamiento industrial pesado

Fábricas de papel, Plantas de tratamiento de aguas residuales

Muelles de carga / Plataformas / Astilleros

Planta de procesamiento químico, Petroquímicas, Sector Minero



8 años de vida

(Uso 12 horas al día)



Tecnología Amigable
con el medio ambiente

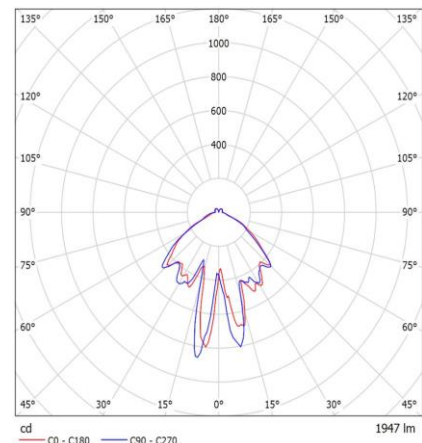
Ultra Resistente



DATOS ÓPTICOS

Temperatura de color	5000 K
Flujo luminoso	1940 lm
Ángulo de apertura	120° máx.
Tipo de distribución	Simétrica
Índice de deslumbramiento UGR	<25
Reproducción de color (IRC)	>70
Vida útil	35.000 h L70 @ 25°C
Eficacia	97 lm/W
Tipo chip LED	SMD5050
Número de chip LED	1
Consistencia de color	SDCM <5

DISTRIBUCIÓN FOTOMÉTRICA

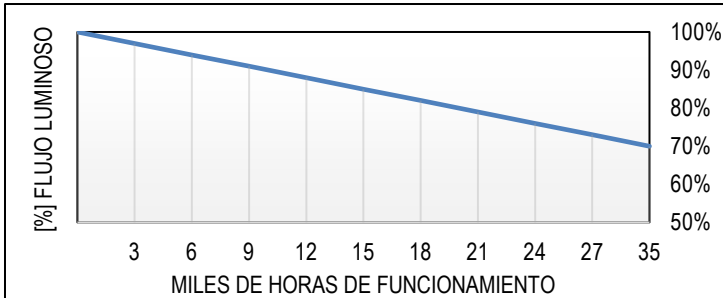


LED Explosion-Proof SYL SECURE

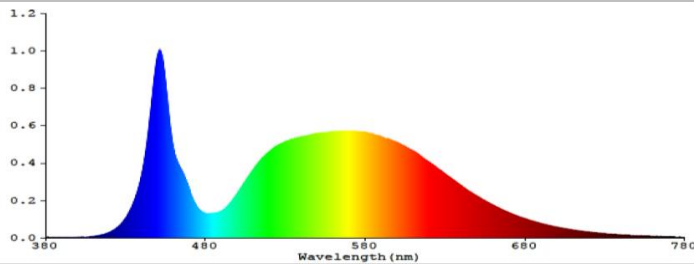
LED BEACON SYL-SECURE 20W C1D2

P27688

MANTENIMIENTO DE FLUJO LUMINOSO



DISTRIBUCIÓN ESPECTRAL



DATOS ELÉCTRICOS

Potencia de entrada	20 W
Tensión de operación	100-277 V 50/60 Hz
Corriente de entrada	0.07 A @277 V
Factor de potencia	>0.9
Distorsión armónica (THD)	<20%
Tipo de driver	Corriente constante
Atenuable	NO
Tensión de salida DC	36V
Corriente de salida DC	0.62A

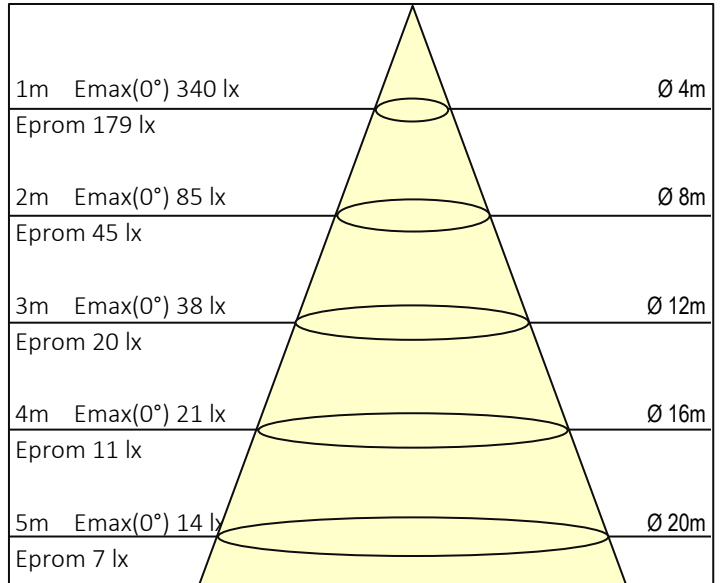
DATOS FÍSICOS

Acabado	Negro (RAL9011)
Grado de protección	IP66/IK08
Dimensiones (Hxφ)	274.2x145 mm
Peso neto (Kg)	4.65 kg
Tipo de montaje	Sobreponer
Chasis	Aluminio
Tipo de lentes	Vidrio templado
Temperatura de operación Ta	-40°C ~ +55°C
Humedad operación ambiente	10% ~ 90% RH
Clase de Temp.	T4

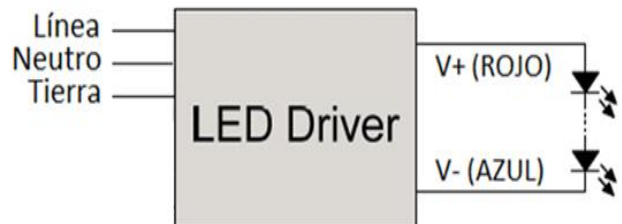
DATOS DE EMPAQUE

Unidades por caja	1
EAN-13	770-2048276883
EAN-14	1770-2048276880

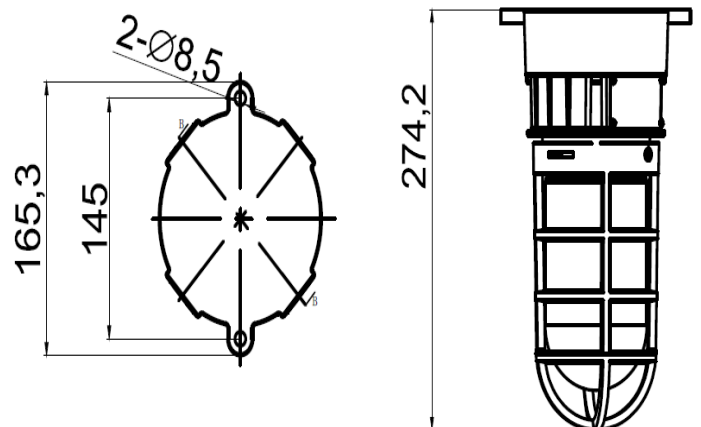
DISTRIBUCIÓN FOTOMÉTRICA - DIAGRAMA CÓNICO



ESQUEMA DE CONEXIÓN



ESQUEMA DEL PRODUCTO



LED Explosion-Proof SYL SECURE

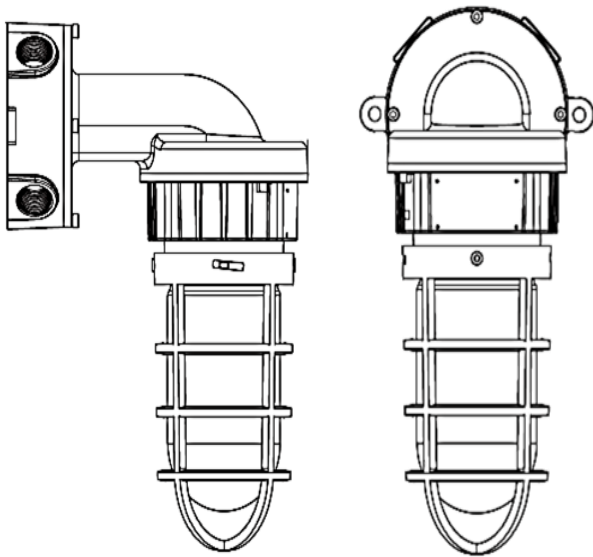
LED BEACON SYL-SECURE 20W C1D2

P27688

ACCESORIOS Y MONTAJES

* Los accesorios a continuación mostrados **NO SE INCLUYEN** con la compra del producto. Puede verificar con su asesor comercial si los puede obtener por aparte.

Brazos de 90° y 25° en techo y pared



Montaje en pared con y sin reflector (No incluido)

